

**Описание**

Базовые модели MDA420 и MDA460 являются прочными и надежными датчиками давления, основой при мониторинге и измерении давления. Прочная конструкция штока позволяет быстро установить прибор в зонах, в которых

чувствительный элемент датчика не подвергается высоким локальным температурам. Передача давления от мембраны до датчика деформаций осуществляется через столб жидкости служащей радиатором.

**Особенности**

- Установка в среде для использования при температуре до 400°C
- Жесткий шток между мембраной и корпусом
- Жидконаполненная трансмиссионная система
- Встроенное электронное калибровочное устройство
- Все части контактирующие с измеряемой средой, выполнены из нержавеющей стали

**Технические/эксплуатационные характеристики**

|                         |  |  |  |
|-------------------------|--|--|--|
| Диапазон давления       | 0-17 бар до 0-2000 бар   | Максимальная перегрузка (без воздействия на эксплуатационные характеристики) | 2 x ВПИ, но для диапазонов 1000 и 1400 бар 1750 бар макс., для диапазона 2000 бар - 2400 бар макс. |
| Основная погрешность    | MDA420 $\pm 0,5\%$ ВПИ<br>-до 50 бар $\pm 1\%$ ВПИ<br>MDA460 $\pm 1\%$ ВПИ     |  |  |
| Воспроизводимость       | MDA420 $\pm 0,1\%$ ВПИ<br>-до 50 бар $\pm 0,2\%$ ВПИ<br>MDA460 $\pm 0,2\%$ ВПИ | Давление разрыва   | 6 x ВПИ, 3000 бар макс.  |
| Разрешающая способность | бесконечная  | Материалы контактирующие с измеряемой средой                                 | 15-5 Mat. N 1.4545,<br>Покрытие DuMAX  |

**Электрические характеристики**

|                          |   |                               |   |
|--------------------------|---|-------------------------------|---|
| Конфигурация             | Датчик деформаций с 4- плечевым мостом Wheatstone (DMS) | Напряжение питания внутреннее | 10В постоянного тока макс. 12В постоянного тока |
| Сопrotивление деформации | 350 Ом  | Шунт внутренней калибровки    | 80%ВПИ $\pm 0,5\%$ MDA420<br>$\pm 1,0\%$ MDA460 |
| Выходной сигнал          | 3,33 мВ/В   | Сопrotивление утечке          | 1000 МОм при 50В постоянного тока               |
| Установка "нуля"         | $\pm 5\%$ ВПИ MDA420<br>$\pm 10\%$ ВПИ MDA460           |                               |   |

**Температурная компенсация**
**Мембрана**

Максимальная температура 400°C

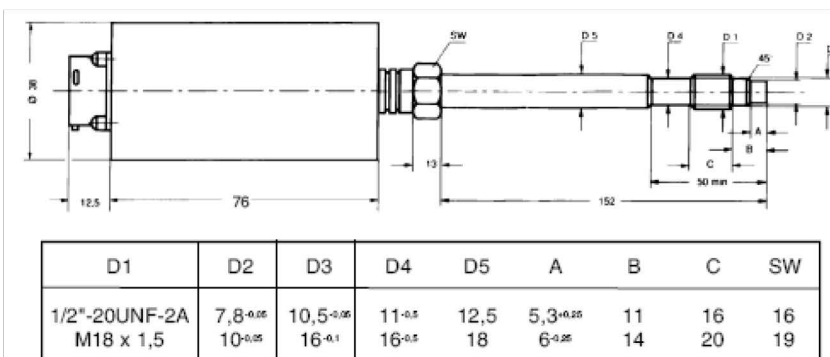
 Смещение нуля при изменении температуры MDA420 <0,2 бар/10°C  
 MDA460 <0,4 бар/10°C

**Корпус**

Максимальная температура 120°C

 Смещение нуля при изменении температуры MDA420 ± 0,2%ВПИ /10°C  
 MDA460 ±1%ВПИ/10°C

 Изменение чувствительности при изменении температуры MDA420 ± 0,1%ВПИ /10°C  
 -до 50 бар ± 0,2%ВПИ/10°C  
 MDA460 ± 0,4%ВПИ/10°C

**Размеры**
**MDA420/MDA460**

**Принадлежности**

Комплект для очистки инструментов, набор инструментов, считывающее устройство UPR900, контроллер процесса ATC990

**Информация для заказа**
**MDA4X0 - XXX - XXX - XX - XXXX**
**Модель**

 MDA420 = погр. 0,5%ВПИ  
 MDA460 = погр. 1,0%ВПИ

**Монтажная резьба**

 1/2 = 1/2" 20 UNF 20  
 M 18 = M 18 x 15

**Опции**
**Жесткий шток**

15 = длина штока 152 (стандартная)

**Диапазон давления**

|                               |                  |                                   |
|-------------------------------|------------------|-----------------------------------|
| 17 <sup>1)2)</sup> = 0-17 бар | 2C = 0 -200 бар  | 1M = 0-1000 бар                   |
| 35 <sup>1)</sup> = 0-35 бар   | 3,5C = 0-350 бар | 1,4M = 0 - 1400 бар               |
| 50 <sup>1)</sup> = 0-50 бар   | 5C = 0 - 500 бар | 2M = 0 - 2000 бар                 |
| 1C = 0-100 бар                | 7C = 0 - 700 бар | 1) только MDA420<br>2) только M18 |

Таблица перевода ф/кв.дюйм в бар и дюймы в мм см. файл Conversion Tables

Опции см. файл Options

Контакты:

**Имтрейд-Групп**

 г. Москва 125040, Москва,  
 ул. 3-я Ямского Поля, 18, офис 611

 Телефон  
 E-mail

 +7 (495) 374-63-31  
[sales@dynisco.ru](mailto:sales@dynisco.ru)