

DYNISCO, МОДЕЛИ PT130, PT140, PT150 и PT160

Датчики давления для гидравлических и пневматических систем

Описание

Модели датчиков Dynisco серии 100 предназначены для измерения давления гидравлических жидкостей и агрессивных сред. Мембрана специальной формы позволяет измерять давление с высокой точностью и отличается длительным сроком службы. С помощью встроенного шунта можно достаточно быстро откалибровать как сам датчик, так и всю систему. В качестве выходного сигнала можно использовать напряжения 3 мВ/В, 5 В, 10 В или ток 4–20 мА на выбор.

Особенности

- Оценочная серия
- Технология поверхностного монтажа
- Выходной аналоговый сигнал 3 мВ/В, 5 В, 10 В или 4–20 мА
- Конструкция со сферической мембраной
- Значительные скидки в зависимости от количества покупаемых изделий
- Калибровка по внутреннему шунту (PT130, PT150, PT160)

Преимущества

- Малая стоимость, большой срок службы
- Превосходная устойчивость к ударам и вибрациям
- Прямая передача данных в систему управления
- Возможность работы в гидравлических системах с большим давлением
- Идеально подходит для изготовителей комплектного оборудования
- Упрощает настройку оборудования



Технические характеристики

Эксплуатационные характеристики

Диапазоны давления (psi): 0–15, 0–25, 0–50, 0–100, 0–250, 0–500, 0–750, 0–1000, 0–2500, 0–3000, 0–5000, 0–10 000

Погрешность: $\pm 0,5\%$ от максимального значения диапазона измерения, включая линейность, гистерезис и повторяемость результатов

Выходной сигнал при максимальном значении диапазона измерения

PT130: типовой 3 мВ/В $\pm 1,0\%$ (максимальный $\pm 2,0\%$)

PT140/150/160: типовой: от 4 до 20 мА, 5 В, 10 В $\pm 1,0\%$ (максимальный $\pm 2,0\%$)

Установка нуля: типовое значение: $\pm 1,0\%$ (максимальное значение $\pm 2,0\%$)

Электрические характеристики

Входное сопротивление: PT130: 420 Ом $\pm 20\%$

Выходное сопротивление: PT130: 370 Ом $\pm 10\%$

Сопротивление нагрузки: PT150/160: мин. 2000 Ом

Калибровка по внутреннему шунту:

PT130/150/160: типовое значение 80% $\pm 0,5\%$ от максимального значения диапазона измерения (макс. $\pm 1,0\%$)

Максимальное сопротивление контура: PT140: от 0 до 1100 Ом, от 14 до 36 В пост. тока

Защита от обратной полярности: PT140/150/160

Выход:

3 мВ/В

от 0 до 5 В (4-проводная схема)

от 1 до 6 В (3-проводная схема)

от 0 до 10 В (4-проводная схема)

от 1 до 11 В (3-проводная схема)

от 4 до 20 мА (2-проводная схема)

Напряжение питания:

рекомендованное 10 В, максимальное 15 В

рекомендованное от 11 до 32 В, от ± 12 до ± 16 В

от 11 до 32 В, рекомендованное от 16 до 32 В, от ± 14 до ± 16 В

от 16 до 32 В

от 14 до 36 В

Температурные характеристики

Рабочий диапазон: PT130: от -65 до +250 °F (от -54 до +120 °C);

PT140/150/160: от -20 до +185 °F (от -29 до +85 °C)

Диапазон с температурной компенсацией: от 0 до 150 °F (от -18 до +66 °C)

Влияние температуры на смещение нуля:

PT130: типовое: $\pm 0,005\%$ от максимального значения диапазона измерения/°F

($\pm 0,009\%$ от максимального значения диапазона измерения/°C);

(максимальное: $\pm 0,01\%$ от максимального значения диапазона измерения/°F

($\pm 0,018\%$ от максимального значения диапазона измерения/°C))

PT140/150/160: $\pm 0,02\%$ от максимального значения диапазона измерения/°F

($\pm 0,036\%$ от максимального значения диапазона измерения/°C)

Влияние температуры на диапазон измерений:

$\pm 0,02\%$ от максимального значения диапазона измерения/°F

($\pm 0,036\%$ от максимального значения диапазона измерения/°C)

Механические характеристики

Безопасное превышение давления: 2-кратное номинальное давление

Допустимое кратковременное повышение давления: 5-кратное номинальное давление

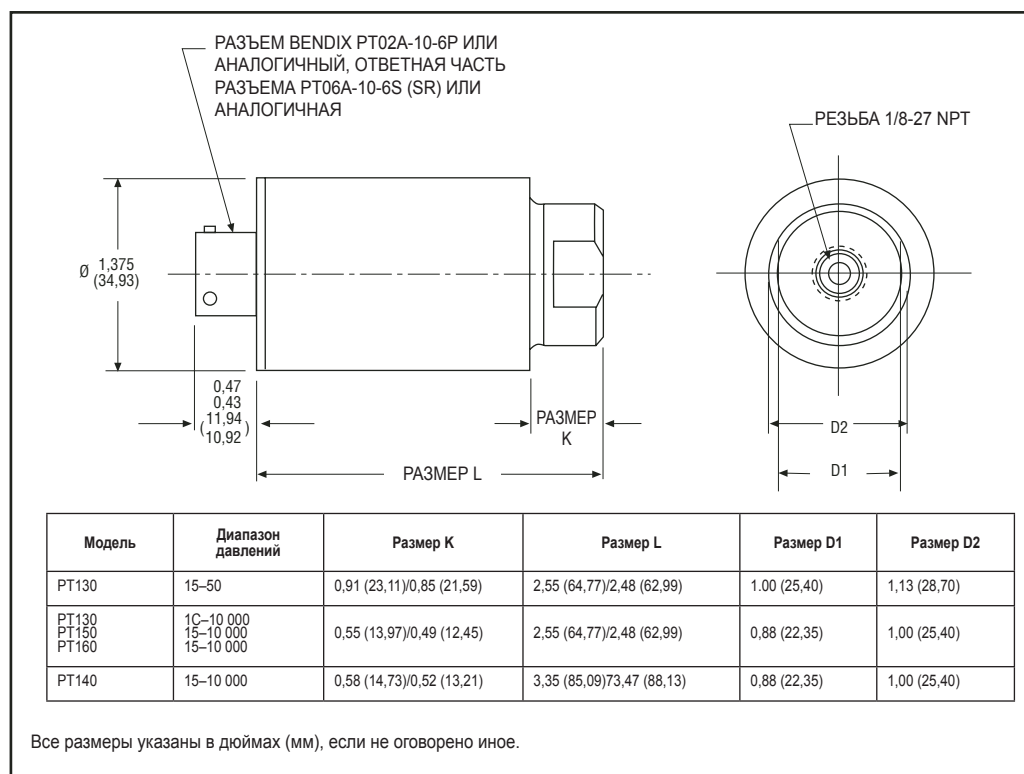
Материал, контактирующий с технологической средой: нержавеющая сталь 17-4 PH, 15-5 PH

Материал корпуса: нержавеющая сталь 303, 304

Вес: приблизительно 0,14 кг (5 унций)

DYNISCO, МОДЕЛИ PT130, PT140, PT150 и PT160

Датчики давления для гидравлических и пневматических систем



Данные для формирования заказа

Модель	Диапазон давлений (psi)	
	Код	Диапазон
	15	0-15
	25	0-25
	50	0-50
PT130 (3 мВ/В)	1С	0-100
PT140 (4-20 мА)	2.5С	0-250
PT150 (5 В)	5С	0-500*
PT160 (10 В)	7.5С	0-750
	1М	0-1000*
	2.5М	0-2500*
	3М	0-3000
	5М	0-5000
	10М	0-10 000

*Диапазоны давления указаны только для срочной поставки модели PT130.

Пример заказа: PT130 - 2.5С

- Ответный разъем № детали 711600 или кабель в сборе с 6-контактным штыревым разъемом продаются отдельно.

Подключение разъема

Модель	Контакт	Назначение
PT130 PT150 PT160	A	Сигнал +
	B	Сигнал -
	C	Возбуждение +
	D	Возбуждение -
	E, F	Калибровка по внутреннему шунту
PT140	A	Возбуждение +
	B	Возбуждение -

Поставка

■ Срочная поставка. Информацию о поставке других типов датчиков можно получить по телефону.