

Инструкции по установке датчиков следующих моделей: MDT4X0X, MDT4X2, MDT435X, MDT467X, TDT463X, TDT432X

Инструкции по эксплуатации датчиков давления расплава

Принцип работы

Датчики давления расплава Dynisco используются для измерения давления расплавов полимеров при температуре до 400°C. Эти модели включают тензометрический датчик деформаций с сопротивлением 350 Ом, сенсорами, включенными по схеме моста Уитстона, и встроенный усилитель, который обеспечивает трехпроводные выходы 0 – 5 В пост. (K), 1 – 6 В пост. (M), 0 – 10 В пост. (L), 1 - 11 В пост. (N), или четырехпроводные выходы 0 – 5 В пост. (G) и 0 – 10 В пост. (H), пропорциональные давлению расплава (в пределах допустимого интервала ошибок).

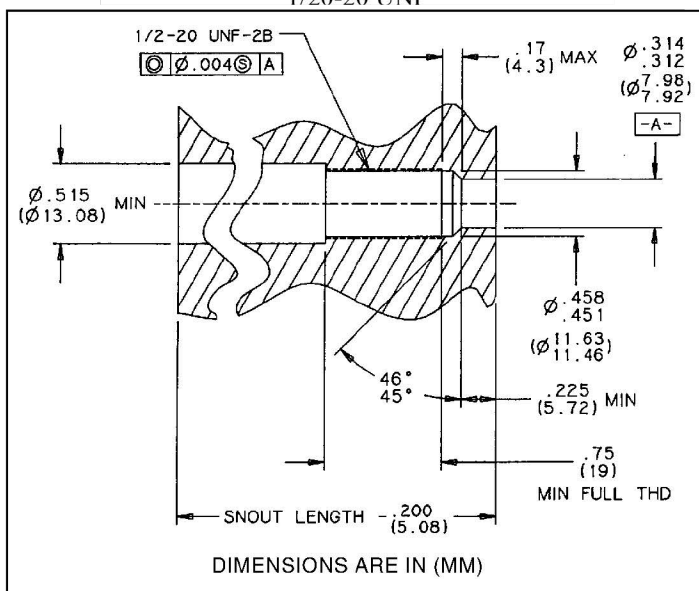
Большинство моделей включают внутреннюю функцию калибровочного шунта ("R-Cal), которая используется для моделирования сигнала 80% от диапазона полной шкалы. Это устраняет необходимость использования внешнего калиброванного источника давления для масштабирования подключенного оборудования.

Монтаж

Не снимать защитный колпачок до конца установки датчика.

Перед начальной установкой проверить правильность подготовки монтажного отверстия, как показано на рис. 1. Для этой цели подходит специальный калибр (номер по каталогу 200908). Следует отметить, что передатчики с другими типами соединений, например M18, M14, M10, и т.д., имеют другие размеры, отличные от указанных на рисунке 1.

Рис. 1. Рекомендуемые размеры монтажного отверстия для технологического соединения 1/20-20 UNF



При повторной установке убедитесь, что монтажное отверстие I не содержит остатков материалов. Следует использовать комплект инструментов для очистки Dynisco (номер по каталогу 200100).

Для предотвращения задиrow слегка смазать резьбу датчика давления антизадиrowной высокотемпературной смазкой. Надлежащее уплотнение в правильно подготовленном и обслуживаемом монтажном отверстии достигается путем приложения крутящего момента 11Нм. Максимальный рекомендуемый крутящий момент 56,5 Нм.

Корпус с электроникой должен быть закреплен монтажным кронштейном в комплекте поставки (номер по каталогу 200941), в зоне, где температура

окружающего воздуха не превышает 71°C. Монтажный кронштейн не поставляется в комплекте с жестким штоком.

Электрические характеристики/Требования к источнику питания

0 – 5 В пост. **(К)** трехпроводный
 1 – 6 В пост. **(М)** трехпроводный
 0 – 10 В пост. **(L)** трехпроводный
 1 – 11 В пост. **(N)** трехпроводный
 0 – 5 В пост. **(G)** четырехпроводный
 0 – 10 В пост. **(H)** четырехпроводный

Трехпроводный: 15 – 32 В пост.
 Четырехпроводный (униполярный): 19 – 32 В пост.
 Четырехпроводный (биполярный): $\pm 12 - \pm 16$ В пост.

Функция калибровки (R-Cal) - $80\% \pm 0.5\%$ от полного диапазона, внешние соединительные разъемы E и F.

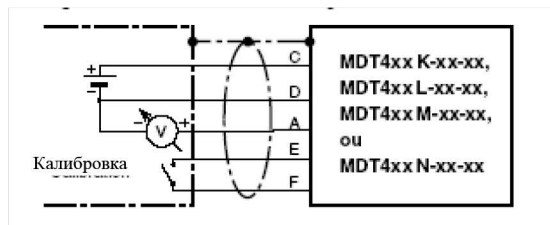
Регулирование функций установки нуля Zero Balance и установки диапазона Span Adjustment осуществляется в диапазоне 5%.

Электропроводка

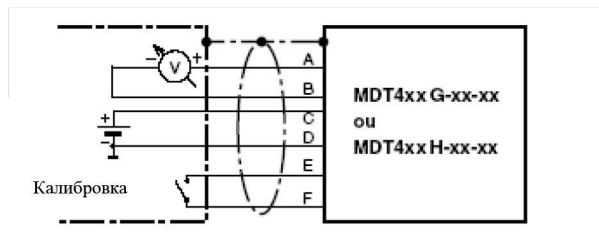
Использовать 6-жильный экранированный кабель. Экранированный кабель заземляется на обоих концах. Примечание: кабели Dynisco изготавливаются с экраном, подключенным к ответному соединителю датчика. Стандартные разъемы 6-контактного соединителя:

Контакт	Описание
A	Сигнал +
B	Сигнал -
C	Вход +
D	Вход -
E	R-Cal
F	R-Cal

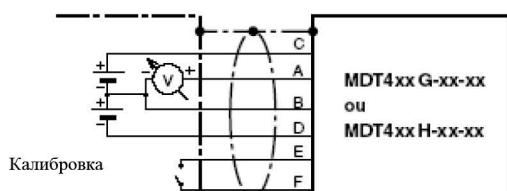
Электропроводка для датчиков с трехпроводными выходами.



Электропроводка для датчиков с четырехпроводными выходами (униполярные)

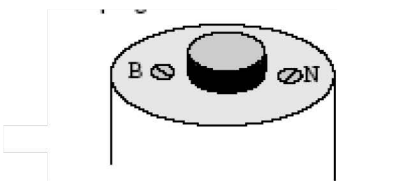


Электропроводка для датчиков с четырехпроводными выходами (биполярные)



Start Up

Калибровка проводится без приложения давления и при нормальной температуре. Другая температура окружающего воздуха будет искажать сигнал. Использовать регулировочную отвертку. После калибровки не изменять монтажное положение передатчика. При изменении монтажного положения следует провести повторную калибровку датчика.



Для регулирования используются два винта потенциометра на верхней крышке корпуса с электроникой. Выполнить действия в следующем порядке:

- 1) Снять винты на крышке потенциометра.
- 2) Подключить измерительный прибор к сигнальному выводу для проверки показаний.
- 3) Установить нуль регулировочным винтом потенциометра (N) и проверить показания измерительного прибора.
- 4) Соединить разъемы E и F . Калибровочный сигнал подключен к выводу.
- 5) Отрегулировать величину калибровочного сигнала (80% от полной шкалы диапазона давления) регулировочным винтом потенциометра (B) и проверить показания измерительного прибора.
- 6) Проверить еще раз установку нуля.
- 7) При необходимости повторить последовательность действий для настройки нуля и калибровку.

Убедитесь, что выбрано достаточное "время выдержки" для того, чтобы материал у наконечника передатчика расплавился до включения привода экструдера.

Установка нуля при рабочей температуре.

- 1) Установить нуль регулировочным винтом потенциометра и проверить показания на панели управления/дисплее.
- 2) Установит на место винты на крышке потенциометра.

Демонтаж

Датчик давления удаляется, когда полимер еще находится в горячем расплавленном состоянии. Немедленно вытереть наконечник мягкой ветошью. Датчик давления следует снимать перед использованием абразивного материала или проволочной щетки для очистки цилиндра экструдера. Перед повторной установкой датчика очистить монтажное отверстие с помощью Комплекта для очистки монтажного отверстия Dynisco (номер по каталогу 200100).

Термопара

Модели TDT463 и TDT432 включают термопару в твердом корпусе. Соединение для стандартной термопары типа J располагается за торцевой мембраной около наконечника датчика. Она определяет температуру в данной точке. Для точного измерения потока расплава используйте отдельную термопару погружного типа, например Dynisco DYMT.

Для снятия узла термопары открутить установочный винт с засверленным концом #4-40 со стороны шестигранника и осторожно вытащить элемент термопары, выкручивая его по прямой. Имеются запасные компоненты. При установке зонда термопары совместить прорезь с капиллярной трубкой для определения давления и, нажимая, вставить в наконечник до упора. Между шестигранником и оплеткой термопары должно оставаться около 2,54 см длины зонда.

Ремонт передатчика

Дефектные изделия должны быть возвращены региональному дистрибьютору. Адрес ближайшего дистрибьютора можно найти на сайте www.dynisco.com в разделе контактов (Contact Us).

Гарантия

На изделия Dynisco распространяется гарантия в соответствии с условиями и сроками, как указано на сайте компании Dynisco. Эту информацию можно найти на сайте www.dynisco.com в разделе "Гарантия" (Warranty) на любой странице.

Контакты:

Имтрейд-Групп

г. Москва 125040, Москва,
ул. 3-я Ямского Поля, 18, офис 611

Телефон +7 (495) 374-63-31
E-mail sales@dynisco.ru